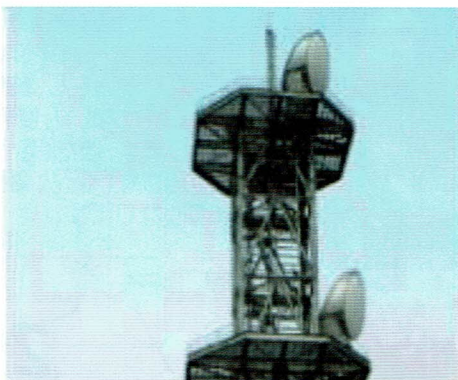



INCINOLET

電気焼却式トイレ

Innovative Toilet Solutions





ディラックは1987年、米国テキサス州ダラスのメーカーと極東地区の総販売契約を結び、インシノレットを日本ユーザーの声を基に改良・販売を続け、30年の実績があります。

インシノレットは、下水道施設のない地域はもちろんこと、施設があっても配管接続が困難な場所などでご利用いただいております。

近年、仮設トイレとしてのニーズが高いことから、使いやすさの向上、メンテナンスのしやすさを追求した開発に力を注いでいます。

トイレの維持管理にかかる人的負荷や費用の低減に貢献することで、よりよい環境づくりのお手伝いをしていきます。

インシノレットは

- 電源があればどこでも使えます（100V/15A、200V/20A）。
- 下水も浄化槽も不要。建築基準法31条に定められているトイレに該当しません。
- 焼却後はごく少量の無機質な灰が出るだけです（写真1参照）。
成人男性1回分の小便の処理に必要なとするエネルギーは、約1kWh、大便では2kWh。温度センサの搭載により、過熱防止と排泄物の量に応じた焼却が可能となり、当社従来製品に比べ、電気消費量を1/2に削減しました。
- 未処理物を残さず、特殊触媒でトイレの臭いをシャットアウトするので衛生的。女性の利用者さまから好評いただいております。
- ご使用の環境が氷点下20度あるいは40度であっても、すぐに使用することができます。また、長期間使用しない期間があっても、バイオトイレのように基材等の入れ替えなどはありません。
- 週1回程度、灰皿の中身を捨てるだけなので、メンテナンスの容易性に優れています。
- 一般家庭電気製品ではありません。定期的に点検をする必要があります。



写真1.
大人大便1回分焼却後

使用方法

1 使用前に、備え付けの敷紙を必ず便器の中に正しく敷いてください。



敷紙は水洗トイレの洗浄水と同じ働きをします。正しく敷かないと便器を汚します。また、敷紙を使用しないと故障の原因となります。

6 ときどきボウルを拭いてください。

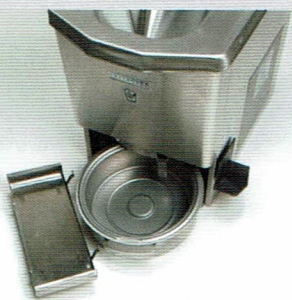


2 使用后、ペダルを踏んでください。



TR-2TC外制御、2TCR、TR3TCは自動的に焼却がスタートします。

5 一週間に一度程度、灰を捨ててください。



4 使用中でも続けて使用できます。



3 焼却スタートボタンを押してください（SR-2TC、TR2TC内制御）



製品ラインアップ

ご使用になる環境や使用人数にあわせてお選びいただけます。

■使用者が特定の場合■

SR-2TC(100V)

使用人数が最大3名までのコンパクトタイプ。

TR-2TC内制御(100V)

使用人数が最大5~8名まで対応のスタンダードモデル。

TR-2TC内制御(200V)

使用人数8~15名に対応した処理能力を向上させたモデル。

■使用者が不特定の場合■

TR-2TC外制御(100V)

小便時の敷紙が不要。しかもペダルを踏むだけで自動で焼却がスタート。使いやすさを向上させた最大8名まで対応の業務用モデル。

TR-2TC外制御(200V)

使用人数10~15名まで対応可能な処理能力を向上させた業務用モデル。

TR2TCR

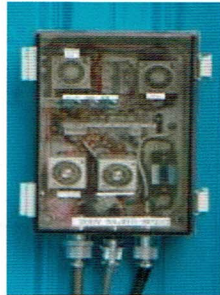
仮設トイレとしてのニーズに対応した最新モデル。周囲の環境が30度を超える中でも長時間の運転が可能。

TR-3TC

焼却炉から排気される煙と煤(すす)を二次処理する機能を内蔵。従来品に比べ、焼却時と排気時の熱効率20%削減を可能にした環境配慮型トイレ。

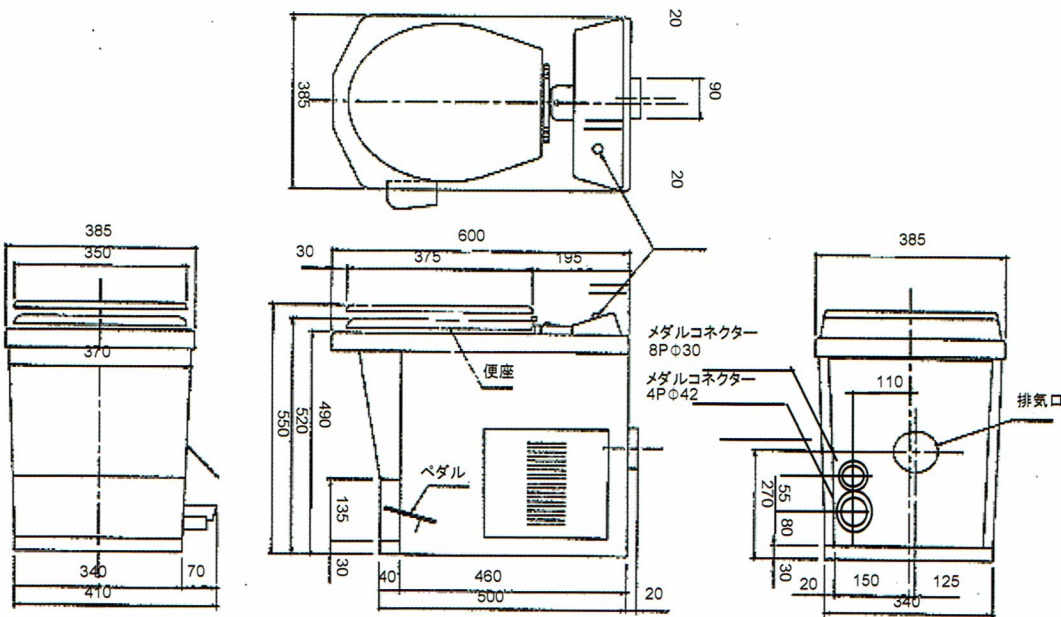


インシロレット設置例

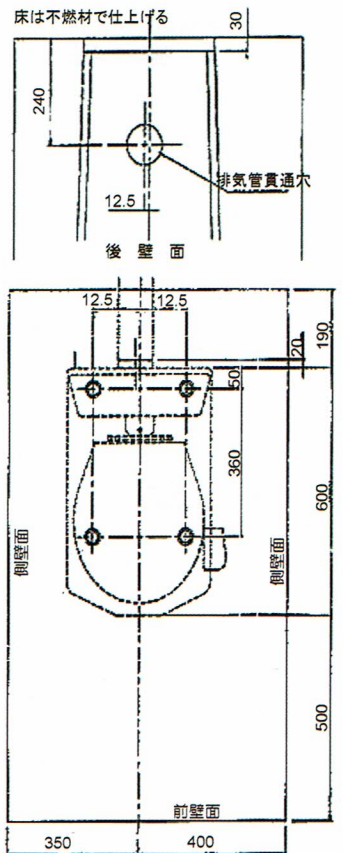


外制御盤
制御部分を外付けにしたことで、耐久性がアップ。漏電ブレーカーやパイロットランプを目視で確認でき、周囲の環境に応じて温度や時間の変更が容易に。

寸法図



排気管設置図



仕様表

型式	SR-2TC	TR-2TC内制御型			TR-2TC外制御型		TR-2TCR	TR-3TC
適正用途	特定使用者・個人用				不特定使用者・業務用			不特定使用者 業務用・環境対応型
使用例	別荘、無線中継所など				建設現場や洋上釣り堀など			
適正定員 (人)	3	5	8	6	10	10	10	
最大限度定員*1 (人)	8	8	15	8	15	15*4	15	
焼却起動方式	ボタン	ボタン	ボタン	ペダル	ペダル	ペダル	ペダル	
電源・単相 (V)	100	100	200	100	200	200	200	
消費電力 (W)	1350*3	1900	2900	1900	2900	2900	3600	
電力内訳 焼却 (W)	1250	1800	2800	1800	2800	2800	2800	
脱煙煤機 (W)	-	-	-	-	-	-	500	
予熱時間 (min)	30	20	30	30	30	20	45	
焼却時間 500ml時 (min)	60	50	40	50	40	40	55	
焼却時間 1000ml時 (min)	110	90	70	90	70	60	75	
焼却時間 灰皿満杯時 (min)	180	180	180	150	180	180	195	
水蒸発速度 (ml/min)	13	18	26	16	26	26	26	
灰皿容量 (L)	2.2	2.2	3.2	2.2	3.2	3.2	3.2	
本体寸法 (W x D x H) (cm)	41x64x55	41x64x55	41x64x55	41x64x55	41x64x55	41x64x55	41x68x55	
外制御箱寸法 (W x D x H) (cm)	-	-	-	23x30x18	23x30x18	23x30x18	23x30x18	

*1 使用最大限度の定員数は灰皿の容量と焼却処理能力から割り出しています。

*2 標準価格に含まれるもの: 敷紙200枚およびSUS敷紙ケース、SUS製本体据付治具、電源線、取り扱い説明書1冊、試運転成績表1枚、排気部品使用方法ステッカー(画)、使用方法および維持管理ステッカー(文)本体と外制御箱を結ぶ連結ケーブル(外制御型のみ)排気部品(Φ3硬質塩ビ製直管38cmとエルボー各1本)

*3 SR-2TCには、トイレハウス専用の特殊仕様(消費電力1500W)もあります。

*4 TR-2TC R型には、最大限度定員を一時的に超えて使用した場合の対応処置を設置しています。電源100V仕様もあります。

・上記機種は標準仕様で、大小兼用の洋式トイレです。

・オプションとして満杯警報機能(一部機種のみ対応)や、排気管路部品としてステンレス製の専用部品もあります。詳細はお問い合わせください。

適合規格

特願2010-97853 特開2011-224200 日本特許番号JP4762354

国際特許公開W02011/132449A1

アメリカ特許番号US-9265387-B2

■輸入販売元

株式会社ディラック

〒247-0014 横浜市栄区公田町 448-5

TEL 045(891)2444 FAX 045(893)5213

ホームページ: <http://www.dirac-inc.co.jp>

■製造元

RESEARCH PRODUCTS / Blankenship (USA)